

# HYPOGEN 2.0 Auto

Producir ácido hipocloroso in situ nunca había sido tan fácil



## HYPOGEN modelo 2.0 Auto

El HYPOGEN 2.0 Auto de ChlorKing® es un generador autónomo in situ optimizado para producir ácido hipocloroso con un pH ajustable. Gracias a la tecnología de ChlorKing®, el sistema convierte la sal, el agua y la electricidad en una potente y efectiva solución que puede sustituir a una amplia gama de productos químicos convencionales utilizados a diario. Esto se traduce en una sólida cadena de suministro y en ahorros a lo largo del tiempo. Mantenga su negocio operando sin cortes con un HHYPOGEN 2.0 Auto.

## Usos

- Inactivación de bacterias.
- Inactivación de virus.
- Limpieza de zonas de preparación de alimentos.
- Limpieza de suelos de baldosas.
- Cualquier situación en la que se utilice hipoclorito sódico o hipoclorito cálcico.

Dimensiones y peso del palet	
Fondo x Ancho x Alto	49 x 92 x 153 cm
Peso	55 kg

Dimensiones y peso del envío (caja)	
Fondo x Ancho x Alto (caja)	61 x 102 x 178 cm
Peso	144 kg
Palet con alimentadores de sal y vinagre	102 x 122 x 77 cm
Peso del palet	38 kg
Código de tarifa arancelaria	8421.21.00

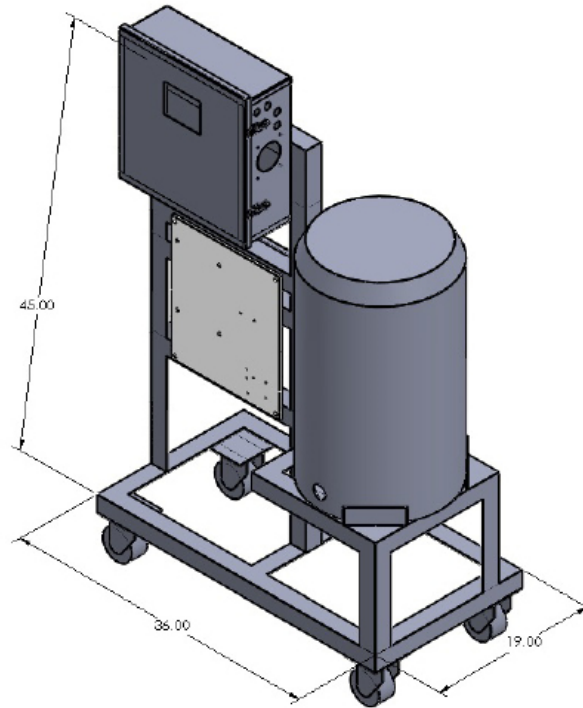
Requisitos eléctricos	
Amperios primarios de CA máx.	3.5amps @ 110v
Voltaje / Hz	110-240v 50/60Hz
Fase	monofásico
Disyuntor necesario	15 amp

Funcionamiento del generador	500ppm CL	1,000ppm CL
Flujo de agua	0.24 gpm	0.1gpm
Presión de agua (min)	25psi (2 Bar)	
Presión de agua (max)	50psi (4 Bar)	
Requiere descalcificador de agua	No	No
Producción de ácido hipocloroso	1310 litros / día	545 litros / día
pH of solution (6.0 default)	5.5 (6.0) 6.5 / 7.0 seleccionable	
CL de la solución generada	>500ppm	>1,000ppm
Consumo estimado de sal (kg utilizados / litros producidos)	3.6 kg / 1310 L.	1.5 kg / 545 L.
A ph 6.0 uso estimado de vinagre (litro diluido utilizado / litro producido)	3.4 L./ 1310 L.	2.6 L. / 545 L.

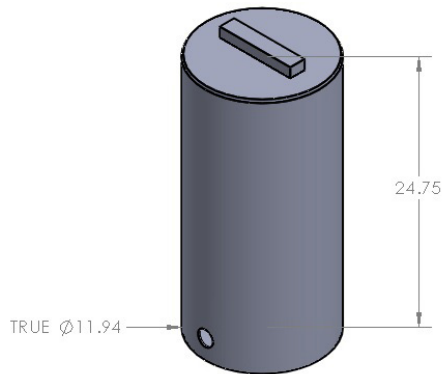
Especificaciones	
Fuente de alimentación	50amp 24v CD switch mode
Conjunto de electrodos (celda)	10,000 - 15,000 horas polaridad inversa
Temperatura de funcionamiento (aire)	7°C - 46°C
Temperatura de funcionamiento (agua)	10°C - 26°C

# Dimensiones

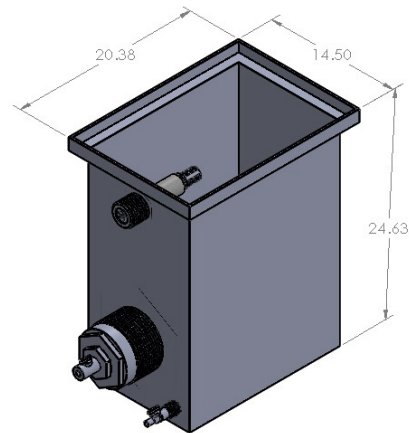
## HYPOGEN MONTADO



## ALIMENTADOR DE ÁCIDO / VINAGRE



## ALIMENTADOR DE SAL



ChlorKing® fue pionera en la tecnología de generación de cloro in-situ en la década de 1970. Al darse cuenta del potencial para piscinas y aplicaciones comerciales, la empresa comenzó a generar "agua de máxima calidad" con tecnología simple pero muy avanzada. En la actualidad, ChlorKing® lidera el camino en la cloración salina comercial y constantemente busca nuevas fronteras en soluciones desinfectantes, incluida la tecnología de luz ultravioleta y sus generadores de cloro in-situ NEXGEN<sub>pH</sub>. Estas soluciones ecológicas están cambiando la forma en que tratamos el H<sub>2</sub>O.



Tecnología más inteligente, agua más segura.

12-2020

Sistemas de cloración salina • Sistemas de luz UV • Sistemas de oxidación mixta

ChlorKing® México ventas@chlorkingmexico.com +52 1 998 362 3236 www.chlorkingmexico.com